

事業に活かす知的財産の総合展

2023特許・情報フェア&コンファレンス

意匠・商標を加え、新たなスタート!

第32回



2023年9月13日(水)~15日(金)
東京ビッグサイト 東6ホール



主催

一般社団法人
発明推進協会



一般財団法人
日本特許情報機構
Japan Patent Information Organization



産経新聞社

会場を東京ビッグサイトに！

特許・情報フェア&コンファレンスを発展させ、

新たに意匠・商標などを加え、IPを網羅する総合展として開催。

「特許・情報フェア&コンファレンス」は長年にわたり東京・北の丸の科学技術館で開催してまいり、知的財産に関する多くの皆様に会場に足をお運びいただきました。これまで多くの関係各位に支えられ、これまで継続できましたことを、主催者一同心よりお礼申し上げます。

さて、当展は2023年以降会場を東京ビッグサイトに移し、特許・実用新案はもとより、意匠・商標などにも対象を広げ、知的財産の総合展として、新たに開催することいたしました。

32回の開催を重ねる「特許・情報フェア&コンファレンス」を、知的財産に関するモノ・人・情報が集まる場となるよう、主催者一同尽力してまいります。

皆様方におかれましては、趣旨にご賛同いただき、出展をご検討いただけますとありがたく存じます。

一般社団法人発明推進協会

一般財団法人日本特許情報機構

産経新聞社

開催概要

名称 第32回2023特許・情報フェア&コンファレンス

会期 2023年9月13日(水)～9月15日(金) 10:00～17:00

会場 東京ビッグサイト 東6ホール

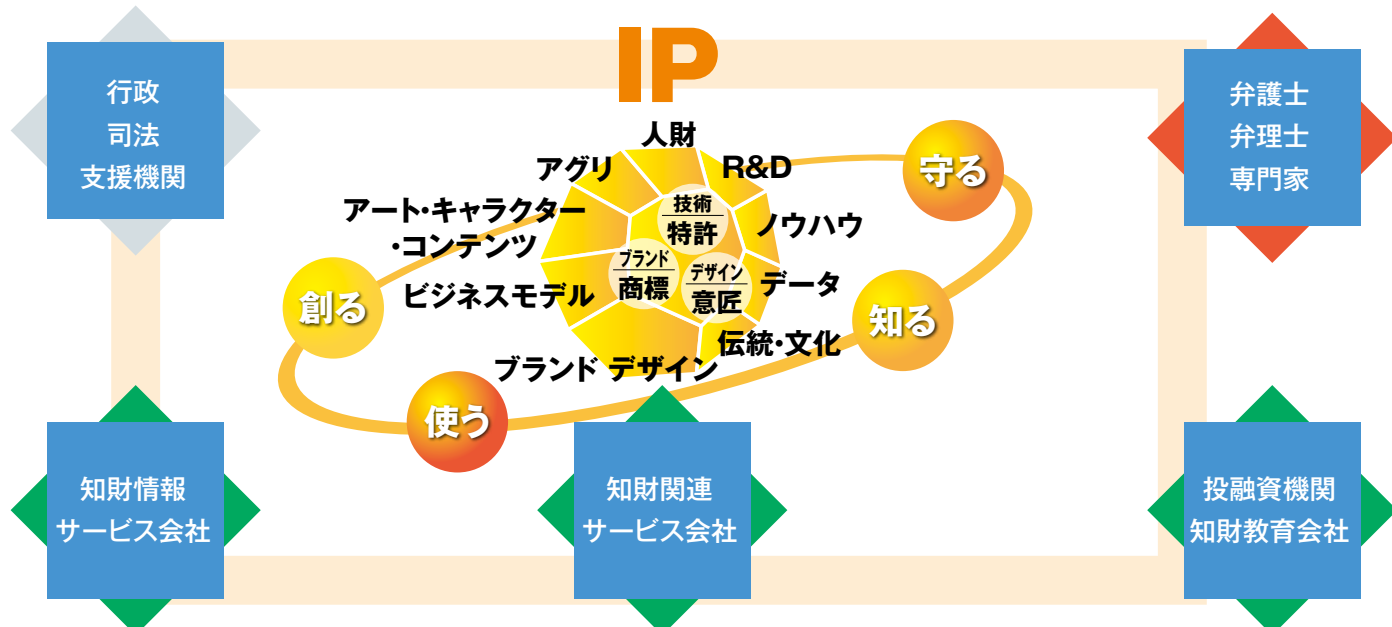
主催 一般社団法人発明推進協会 一般財団法人日本特許情報機構 産経新聞社

後援 経済産業省 特許庁 独立行政法人工業所有権情報・研修館 日本商工会議所(2022年実績、申請予定)

※その他後援・協賛は関係省庁、団体へ申請し、決定次第公式Webサイトに掲載致します。

〈従来の特許・情報に加えて、様々なIPのためのサービス、ツール知識等を取り上げていきます〉

様々な無形の資産や価値



出展対象

特許・実用新案や意匠・商標など広く知的財産関連の製品・技術・サービスを対象とします。

● インターネット・オンラインデータベース・情報提供サービス

特許・実用新案・意匠・商標などに関する情報、技術情報、特許流通情報、工業所有権判例情報、企業情報等

● 代行調査検索サービス

先行特許・技術調査、意匠・商標調査、非特許文献調査、出願前調査、代行検索等

● 出願・管理サービス

特許・実用新案出願サポート、意匠・商標登録サポート、特許・実用新案・意匠・商標等の管理システム・サービス

● 複写サービス

国内・海外の特許、実用新案、意匠、商標等の複写サービス、海外文献サービス等

● 翻訳サービス

知的財産分野の翻訳サービス、技術情報の翻訳サービス等

● パテントマップ作成サービス

パテントマップ作成、技術要素分析・整理・展開・調査等

● 知的財産関連ソフトウェア

CD-ROM作成サービス、DB検索ソフトウェア、RDBMS・BPR・ERP関連ソフトウェア等

● 知的財産関連ソリューション

知的財産戦略構築支援、知的財産活用支援、知的財産評価・知的試算評価、研究開発・事業化支援

● OA関連機器・情報システム

ファイリングシステム、光ディスク、CD-ROM、DB検索、情報管理システム、各種コンピュータ・サーバ製品等

● 情報・ネットワーク機器・ソフトウェア

電子メールソフト、通信ソフトウェア、専用ブラウザ、グループウェア、通信回線、インターネット接続サービス等

● ナレッジ・マネジメント関連ツール

ナレッジ・マネジメント関連ソフトウェア、検索エンジン、グループウェア等

● 不正アクセス・機密情報漏洩・訴訟対応関連

デジタル・フォレンジックサービス、E-ディスクバリアー対策サービス等

● 模倣品対策

サービス・システム、調査、その他

● 人材育成等のための教育・研修サービス

● 関連諸官公庁・団体・支援機関・大学・研究サークル



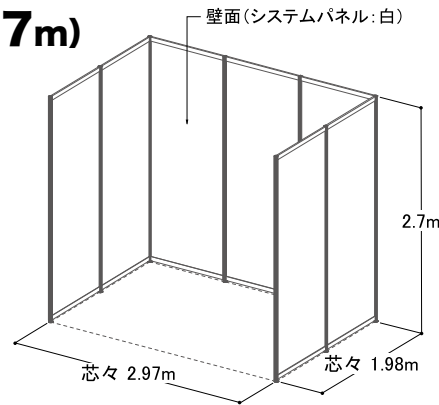
出展小間規格

1小間=6m²(間口3.0m×奥行2.0m×高さ2.7m)

※側壁、後壁のみ設置(角小間の通路面は側壁なし)

出 展 料

385,000円(税込)



出展料に含まれる費用

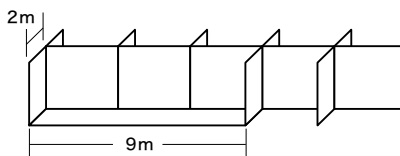
- 基礎小間(後壁・側壁/オクタノルム使用)
- ・ 基準時間内の会場使用料金
 - ・ 共用施設の工事費および維持費
 - ・ 来場者プロモーション費
 - ・ 希望枚数ユーザー向け招待状
 - ・ 来場者サービスにかかわる費用(会場案内などの製作)
 - ・ 会場事務局運営・安全管理・警備費用

出展料に含まれない費用

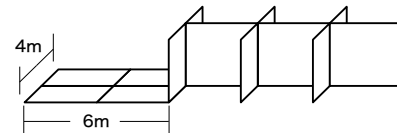
- ・ 出展者の自社小間装飾費、搬入費および運営費用
- ・ 電気・ガス・水道などの設備
(一次幹線工事費および二次側工事費と使用料)
- ・ インターネット回線、臨時電話などの
通信回線の架設費用と通信料金
- ・ 自社出展物および対人傷害などの保険料
- ・ 会場設備・備品および他社展示物の破損・紛失弁償代
- ・ 放置された装飾資材などの残材、ゴミ処分に係る費用
- ・ その他通常出展料に含まれない費用とみなされるもの

小間形態 装飾高さ制限

1~3小間	並列小間のみ
4小間以上	並列小間、ブロック小間より選択可能 (高さ:4mまで使用可能) ※但し、通路および基礎壁面より1mセットバックした部分のみ
6小間以上	原則ブロック小間のみ (高さ:5mまで使用可能) ※4面開放の独立小間となります。 並列小間をご希望の場合は事務局までご相談ください。



※3小間並列小間の場合



※4小間ブロック小間の場合

パッケージ装飾

小間装飾を簡易に行うためのパッケージプランをご用意いたします。

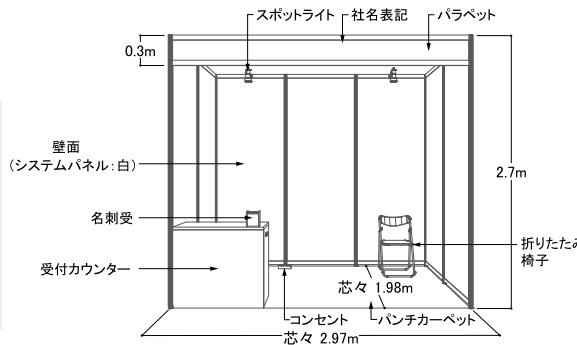
出展料 + 110,000円(税込)

1小間タイプ

壁面(システムパネル:白)/パラペット(白)/受付カウンター/床面(カーペット貼り、ブルー・エンジ・グレー・グリーンから選択)/LED蛍光灯20W×1/LEDスポットライト15W×2/折りたたみ椅子×1脚/名刺受×1ヶ/社名表示/電気幹線工事費及び使用料(1kw以内)/コンセント×1ヶ

※2小間以上のパッケージ装飾をご希望の方は事務局までお問い合わせください。

※詳細、追加オプション備品は出展社説明会にて配布する出展社マニュアルにてご案内いたします。



出展者プレゼンテーション

会期中に開催する貴社PRセミナー。ブースとの連動で出展効果を高めます。

日 時 2023年9月13日(水)~9月15日(金)11:00 ~16:00内で45分間

会 場 特設セミナー会場(シアター形式)または東京ビッグサイト会議棟

発表料金 1セッション **165,000円(税込)**

- 運営方法
- ① 聴講無料(各回総入替制)
 - ② 受付・進行は出展者が各自でご担当
(受付時の名刺回収など、運営はお任せいたします)

会場設備 受付(机、イス)、聴講席、演台、マイクセット、プロジェクター、スクリーン、インターネットに接続したパソコン

P R 案内状、ホームページ等に社名・発表タイトル(題目)を掲載

(注)・申込書に30字以内で発表タイトル(題目)をご記載ください

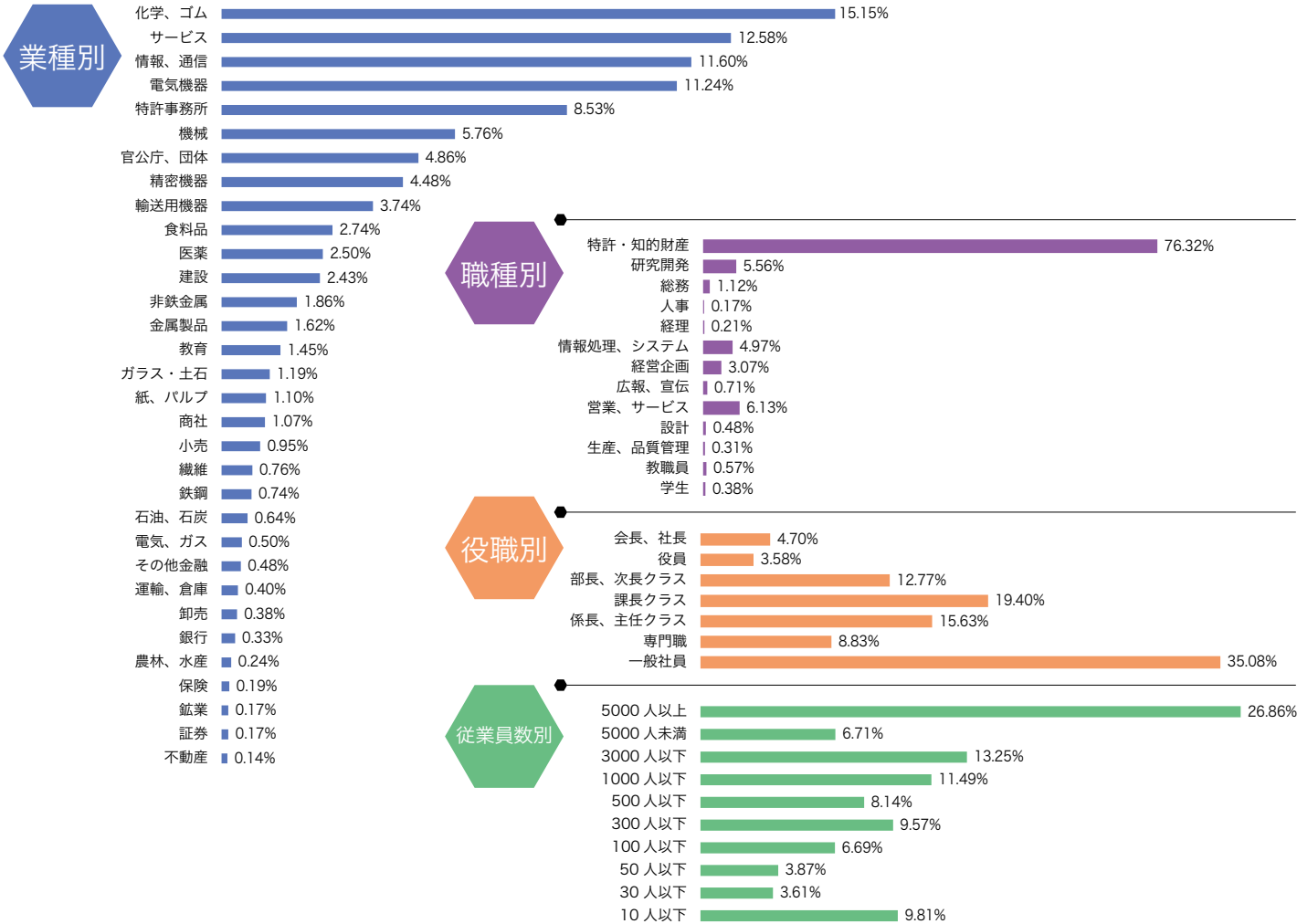
- ・ 終了後、会場や使用備品は現状復帰にてご返却くださいますようお願いいたします
- ・ 発表日時は主催者にて判断、決定させていただきます

■ 会 期 2022年11月9日(水)~11日(金)
 ■ 会 場 科学技術館
 ■ 出 展 者 数 85社・団体(共同出展者含む)
 ■ 来場登録者数 9,411人

新型コロナウイルス感染拡大防止の対策を講じたうえで、リアル展示会を開催いたしました。

知的財産・特許に関する専門性の高い方々に 多数ご来場いただきました!

来場登録者分析



出展会社・団体 (五十音順)

- | | | |
|--|---|--|
| <p>あ (株)アール・ダブリュ・エス・グループ
 (株)アイアールディー
 (株)IPエージェント
 アイビリーサーチ(株)
 IPlytics GmbH
 (株)IP-RoBo
 (株)アイパクトリ
 (株)ASU
 アズテック(株)
 AddVersion Inc.
 (株)アナクア
 (株)アビリティ・インタービジネス・ソリューションズ
 (株)アンプリファイド エーアイ</p> <p>い (株)イーパテント
 イーバリューサーブ
 伊藤IP特許事務所
 インパテック(株)</p> <p>う WIS知財コンサル(株)
 (株)ウィズドメイン
 (株)WIPS</p> <p>え XLSCOUT/TT Consultants
 NGB(株)/日本ビジネス翻訳(株)
 (株)NTTデータ数理システム</p> <p>か (一社)化学情報協会
 (株)川村インターナショナル
 韓国知識財産サービス協会
 [Korea IP Service (KAIPS)]</p> | <p>韓国特許情報院(KIPI)</p> <p>く Questel
 グローバル知財サービス(株)
 (株)クロスランゲージ</p> <p>こ (独)工業所有権情報・研修館</p> <p>さ (株)サイエンスインバクト
 サガシアスリサーチ(株)
 弁理士法人坂本国際特許商標事務所
 (株)サン・フレア</p> <p>し 正林国際特許商標事務所 / IPイノベーション(株)</p> <p>ち (株)知財コーポレーション
 中央光学出版(株)</p> <p>て テクノリサーチ(株)
 テスコ(株)
 テレビせとうち(株)
 (株)デンネマイヤー
 デンネマイヤー特許事務所</p> <p>と 東芝デジタルソリューションズ(株)
 (一社)特許情報サービス業連合会
 トヨタテクニカルディベロップメント(株)
 / (株)AI Samurai
 トランスユーロ(株)</p> <p>に (株)ニーズエクスプローラ
 日本アイアール(株)
 日本国特許庁(JPO)
 (一財)日本特許情報機構
 / USPTO・EPO・WIPO・IPCC・IPPH・KIPI</p> | <p>日本パテントデータサービス(株)</p> <p>ね (株)ネットワークス</p> <p>は PatSnap
 (一社)発明推進協会
 (株)発明通信社
 (株)発明通信社 / (一財)日本特許情報機構
 パテント・インテグレーション(株)
 Patentfield(株)
 パナソニック ソリューションテクノロジー(株)
 VALUENEX(株)</p> <p>ひ (株)日立製作所</p> <p>ふ (株)FineMetrics
 フューチャーアーキテクト(株)
 (旧:(株)マイクロ・シー・イー・デー)
 (株)プロパティ</p> <p>へ ベーステクノロジー(株)
 北京三友知識産権代理有限公司
 / 三友国際知財サービス(株)
 北京品源知識産権代理有限公司
 (株)ベスト・システム・リサーチ</p> <p>ほ (株)翻訳センター / (株)FIPAS</p> <p>ゆ (株)ユーザベース</p> <p>ら Lighthouse IP BV</p> <p>る (株)root ip</p> <p>ろ (株)ロジック・マイスター</p> |
|--|---|--|

開催までのスケジュール(予定)

2023年

4月28日(金)	5月末	6月上旬以降	9月11日(月)	9月12日(火)	9月13日(水)	9月14日(木)	9月15日(金)	11月頃
出展申込締切 順次請求書を 送付いたします	出展者説明会 小間レイアウト 発表、出展社マ ニユアルの配布	広報宣伝活動 来場招待券の 配布、ウェブサ イト更新、広告 掲載など	基礎装飾 出展者搬入・ 設営	出展者搬入・ 設営・装飾	会期1日目 10:00~17:00	会期2日目 10:00~17:00	会期3日目 10:00~17:00	報告書の送付 撤去・搬出 17:00~



新型コロナウイルス感染症の対策について

本展示会は出展者・来場者を始め関係者の皆様にとって安心・安全な展示会であるために感染症対策を講じて開催いたします。新型コロナウイルス禍の影響から、ビジネス回復に向けて本展示会をご活用ください。

同時開催展

SENSOR EXPO JAPAN 2023(センサエキスポジャパン)

センサネットワークに関する専門展示会

主催 産経新聞社

測定計測展2023

測定・計測関連の機器・技術が一堂に集まる国内唯一の展示会

主催 日本光学測定機工業会 日本精密測定機器工業会

特別協力 産経新聞社

TEST2023 第17回総合試験機器展

材料試験&環境試験と計測、評価に関する国内唯一の総合展

主催 日本試験機工業会

第25回 自動認識総合展

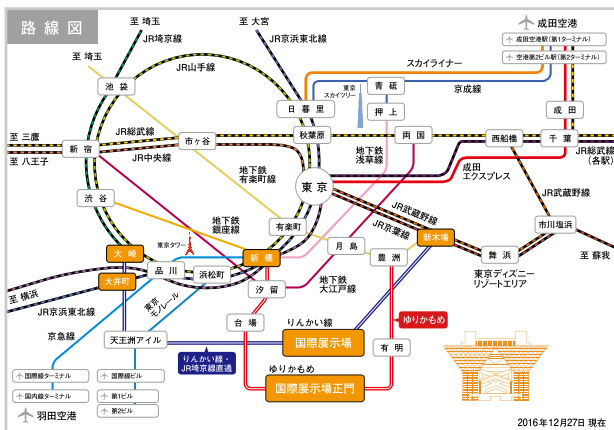
バーコード、RFID、画像認識などの自動認識製品・技術とソリューションの専門展示会

主催 一般社団法人日本自動認識システム協会

展示会事務局 株式会社シー・エヌ・ティ

関連展示会との同時開催により、関連応用分野から多数の来場者が訪れます。
(間仕切りを設けない相互入場制)

会場へのアクセス



東京駅からの推奨ルート



お問い合わせ

産経新聞社 コンベンション事業部 特許情報フェア&コンファレンス事務局

〒100-8079 東京都千代田区大手町1-7-2

電話:03-3273-6180 ファックス:03-3241-4999 E-mail:patent@sankei.co.jp

<https://pifc.jp>