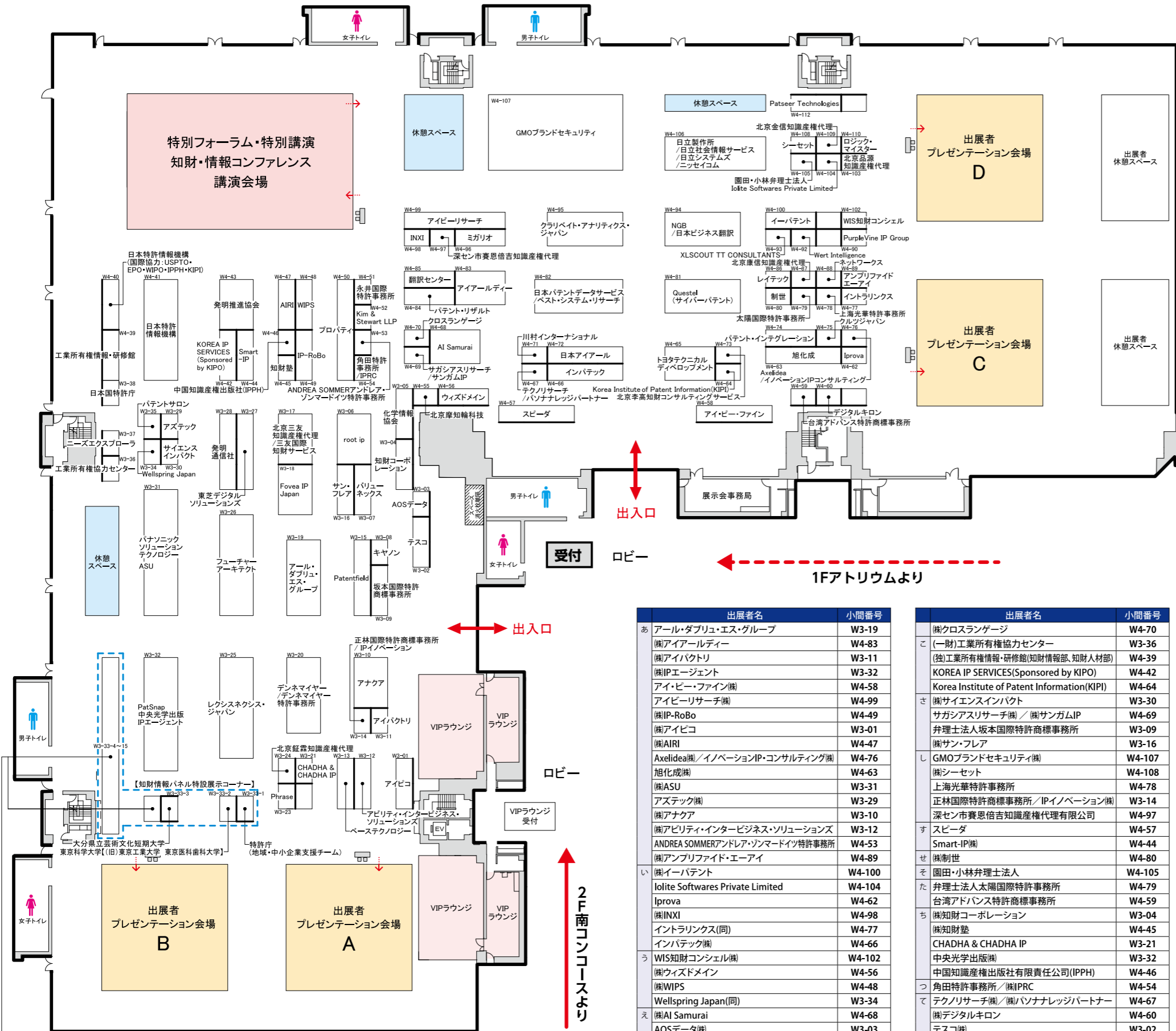


西4ホール



会期 2024年10月2日(水)~10月4日(金)
 開場時間 10:00~17:00
 会場 東京ビッグサイト 西3・4ホール



出展者名	小間番号
あ アール・ダブリュ・エス・グループ	W3-19
(株)アイアールデー	W4-83
(株)アイバクトリ	W3-11
(株)IPエージェント	W3-32
アイ・ビー・ファイブ(株)	W4-58
アイビリーサーチ(株)	W4-99
(株)IP-RoBo	W4-49
(株)アイビコ	W3-01
(株)AIRI	W4-47
Axelidea(株)/イノベーションIP・コンサルティング(株)	W4-76
旭化成(株)	W4-63
(株)ASU	W3-31
アズテック(株)	W3-29
(株)アナクア	W3-10
(株)アビリティ・インタービジネス・ソリューションズ	W3-12
ANDREA SOMMERアンドレア・ゾンマードイツ特許事務所	W4-53
(株)アンプリファイド・エーアイ	W4-89
い (株)イーパテント	W4-100
Iolite Softwares Private Limited	W4-104
Iprova	W4-62
(株)INXI	W4-98
イントラリンクス(同)	W4-77
インパテック(株)	W4-66
う WIS知財コンサル(株)	W4-102
(株)ウイズドメイン	W4-56
(株)WIPS	W4-48
Wellspring Japan(同)	W3-34
え (株)AI Samurai	W4-68
AOSデータ(株)	W3-03
XLSCOUT TT CONSULTANTS	W4-93
NGBI(株)/日本ビジネス翻訳(株)	W4-94
(一社)化学情報協会	W3-05
か (株)川村インターナショナル	W4-71
キム & スチュワート LLP	W4-52
キャンノン(株)	W3-08
Questel(サイバーパテント)(株)	W3-08
クラリベイト・アナリティクス・ジャパン(株)	W4-81
クルツジャパン(株)	W4-75
こ (株)クロスランゲージ	W4-70
(一財)工業所有権協力センター	W3-36
(独)工業所有権情報・研修館(知財情報部、知財人材部)	W4-39
KOREA IP SERVICES(Sponsored by KIPO)	W4-42
Korea Institute of Patent Information(KIPI)	W4-64
(株)サイエンスインバクト	W3-30
サガシアスリサーチ(株)/(株)サンガムIP	W4-69
弁理士法人坂本国際特許商標事務所	W3-09
(株)サン・フレア	W3-16
スピーダ(株)	W4-57
せ (株)制世	W4-80
そ 園田・小林弁理士法人	W4-105
た 弁理士法人太陽国際特許事務所	W4-79
台湾アドバンス特許商標事務所	W4-59
(株)知財コボレーション	W3-04
(株)知財塾	W4-45
CHADHA & CHADHA IP	W3-21
中央光学出版(株)	W3-32
中国知識産権出版社(IPP)	W4-46
つ 角田特許事務所/(株)IPRC	W4-54
テクノリサーチ(株)/(株)パソナナレッジパートナー	W4-67
(株)デジタルキロン	W4-60
テスコ(株)	W3-02
(株)デンネマイヤー/デンネマイヤー特許事務所	W3-20
と 東芝デジタルソリューションズ(株)	W3-27
トヨタテクノロジック(株)ディベロップメント(株)	W4-65
な 弁理士法人永井国際特許事務所	W4-51
(株)ニースエクスプローラ	W3-37
日本アイアール(株)	W4-72
日本国特許庁	W3-38
(一財)日本特許情報機構	W4-41
(一財)日本特許情報機構(国際協力)USPTO・EPO・WIPO・IPPH・KIPI	W4-40

出展者名	小間番号
シ (株)クロスランゲージ	W4-70
(一財)工業所有権協力センター	W3-36
(独)工業所有権情報・研修館(知財情報部、知財人材部)	W4-39
KOREA IP SERVICES(Sponsored by KIPO)	W4-42
Korea Institute of Patent Information(KIPI)	W4-64
(株)サイエンスインバクト	W3-30
サガシアスリサーチ(株)/(株)サンガムIP	W4-69
弁理士法人坂本国際特許商標事務所	W3-09
(株)サン・フレア	W3-16
GMOブランドセキュリティ(株)	W4-107
(株)シーセット	W4-108
上海光華特許事務所	W4-78
正林国際特許商標事務所/IPイノベーション(株)	W3-14
深セン市賽恩倍吉知識産権代理有限公司	W4-97
スピーダ(株)	W4-57
す (株)制世	W4-80
そ 園田・小林弁理士法人	W4-105
た 弁理士法人太陽国際特許事務所	W4-79
台湾アドバンス特許商標事務所	W4-59
(株)知財コボレーション	W3-04
(株)知財塾	W4-45
CHADHA & CHADHA IP	W3-21
中央光学出版(株)	W3-32
中国知識産権出版社(IPP)	W4-46
つ 角田特許事務所/(株)IPRC	W4-54
テクノリサーチ(株)/(株)パソナナレッジパートナー	W4-67
(株)デジタルキロン	W4-60
テスコ(株)	W3-02
(株)デンネマイヤー/デンネマイヤー特許事務所	W3-20
と 東芝デジタルソリューションズ(株)	W3-27
トヨタテクノロジック(株)ディベロップメント(株)	W4-65
な 弁理士法人永井国際特許事務所	W4-51
(株)ニースエクスプローラ	W3-37
日本アイアール(株)	W4-72
日本国特許庁	W3-38
(一財)日本特許情報機構	W4-41
(一財)日本特許情報機構(国際協力)USPTO・EPO・WIPO・IPPH・KIPI	W4-40

出展者名	小間番号
日本パテントデータサービス(株)	W4-82
(株)ネットワークス	W4-88
PurpleVine IP Group	W4-90
PatSnap	W3-32
PatSeer Technologies Pvt. Ltd.	W4-112
(一社)発明推進協会	W4-43
DOO(日本デザイン団体協議会)	W3-33-15
(株)発明通通信社	W3-28
パテント・インテグレーション(株)	W4-74
パテントサロン	W3-35
Patentfield(株)	W3-15
(株)パテント・リザルト	W4-84
パナソニックソリューションテクノロジー(株)	W3-31
パリュウ・ネックス(株)	W3-07
ひ 国立立製作所/国立立社会情報サービス/国立立システムズ/国立立コム	W4-106
ふ Fovea IP Japan(株)	W3-18
フューチャーアーキテクト(株)	W3-26
Phrase	W3-23
(株)プロパティ	W4-50
ベーステクノロジー(株)	W3-13
北京康信知識産権代理有限公司	W4-87
北京金信知識産権代理有限公司	W4-109
北京三友知識産権代理有限公司/三友国際知財サービス(株)	W3-17
北京紅雲知識産権代理有限公司	W3-24
北京品源知識産権代理有限公司	W4-103
北京摩知輪科技有限公司	W4-55
北京李高知財コンサルティングサービス(株)	W4-73
(株)ベスト・システム・リサーチ	W4-82
ほ (株)翻訳センター	W4-85
み (株)ミガリオ	W4-96
ろ (株)root ip	W3-06
れ (株)レイテック	W4-86
レクシスネクシス・ジャパン(株)	W3-25
ロジック・マイスター	W4-110
わ Wert Intelligence Co., Ltd.	W4-92

<知財情報パネル特設展示コーナー>

出展者名	小間番号
石川県	
公立法務法人大分県立芸術文化短期大学	W3-33-4
DOO(日本デザイン団体協議会)	W3-33-3
(株)きらぼしコンサルティング	W3-33-14
(一社)知財金融協会	W3-33-12
DOO(日本デザイン団体協議会)	W3-33-15
国立法務法人大分県立芸術文化短期大学	
国立法務法人大分県立芸術文化短期大学	W3-33-2
国立法務法人大分県立芸術文化短期大学	
国立法務法人大分県立芸術文化短期大学	W3-33-9
特許庁(地域・中小企業支援チーム)	W3-33-1
(一社)日本の財産協会	W3-33-13
日本ライセンス協会	W3-33-10
福島県	
福島県	W3-33-5
不正商品対策協議会	
不正商品対策協議会	W3-33-11
不正商品対策協議会	
不正商品対策協議会	W3-33-6
不正商品対策協議会	
不正商品対策協議会	W3-33-7
不正商品対策協議会	
不正商品対策協議会	W3-33-8

西3ホール

石川県
 石川県知財協会
 DOO(日本デザイン団体協議会)
 東北大学
 日本知的財産協会
 日本ライセンス協会
 福島県
 不正商品対策協議会
 コンテンツ海外流通促進機構
 北海道立大学機構
 北海道立大学
 山口大学・知的財産センター