

第34回

知財・情報フェア&2025 PATENT INFORMATION FAIR & CONFERENCE 2025



知財戦略に役立つ

情報を一堂に！

2025年9月10日(水) ~ 12日(金)

開場時間
10:00~17:00

東京ビッグサイト 西3・4ホール

<https://pifc.jp/>



主催



知財戦略に役立つ情報を一堂に。

2025知財・情報フェア&コンファレンス

「知財・情報フェア&コンファレンス」は、研究・技術開発から権利取得、事業化に必要な知財戦略に役立つシステムや情報を集めた国内最大規模の知財に関する展示会です。1981年から40年余りにわたり実施し、今回は141社・団体にご出展いただき、企業や研究機関の知財・研究開発部門や知財の専門家など13,000名を超える来場者と積極的な商談、情報交換を行い、盛会裏のうちに終了いたしました。これもひとえに趣旨にご賛同いただいたご出展企業の皆様はじめ、ご後援の経済産業省様、特許庁様、関係諸団体の方々のおかげと心より御礼申し上げます。

2024年から展示会の名称を変更し、従来の特許・実用新案中心のフェアに意匠、商標を加え、知的財産全般の情報を網羅することで規模、内容を充実させています。これまで培ってきた有益な情報をしっかりとお伝えしつつ、研究・技術開発から権利取得、事業化に必要な知財戦略に役立つ情報を一堂に提供・発信するとともに、セミナー、コンファレンス、講演など最新の情報を同時に提供してまいります。

関係者の皆様におかれましては、積極的なご出展をご検討いただけますよう、心よりお願い申し上げます。

一般社団法人発明推進協会
一般財団法人日本特許情報機構
産経新聞社

開催概要

名称 **第34回 2025知財・情報フェア&コンファレンス**
2025 PATENT INFORMATION FAIR & CONFERENCE

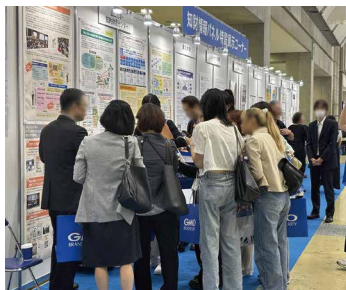
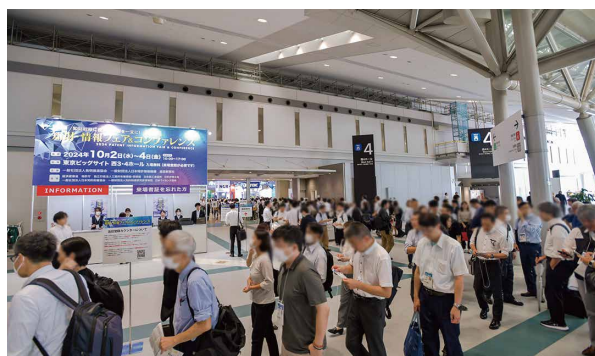
会期 2025年9月10日(水)～9月12日(金) 10:00～17:00

会場 東京ビッグサイト 西3・4ホール 東京都江東区有明3-11-1

主催 一般社団法人発明推進協会
一般財団法人日本特許情報機構
産経新聞社

後援 経済産業省 特許庁 独立行政法人工業所有権情報・研修館 日本商工会議所 日本弁理士会
一般社団法人日本知的財産協会 一般財団法人知的財産研究教育財団 日本ライセンス協会
(2024年実績、申請予定)

※その他後援・協賛は関係省庁、団体へ申請し、決定次第公式Webサイトに掲載いたします。



広く知的財産関連の情報や製品・技術・サービスを対象とします。

● インターネット・オンラインデータベース・情報提供サービス

特許・実用新案・意匠・商標などに関する情報、技術情報、特許流通情報、工業所有権判例情報、企業情報等

● 代行調査検索サービス

先行特許・技術調査、意匠・商標調査、非特許文献調査、出願前調査、代行検索等

● 出願・管理サービス

特許・実用新案出願サポート、意匠・商標登録サポート、特許・実用新案・意匠・商標等の管理システム・サービス

● 翻訳サービス

知的財産分野の翻訳サービス、技術情報の翻訳サービス等

● パテントマップ作成サービス

パテントマップ作成、技術要素分析・整理・展開・調査等

● 知的財産関連ソフトウェア

DB検索ソフトウェア、RDBMS・BPR・ERP関連ソフトウェア等

● 知的財産関連ソリューション

知的財産戦略構築支援、知的財産活用支援、コーポレートガバナンスコード、研究開発・事業化支援

● 情報・ネットワーク・ソフトウェア

電子メールソフト、通信ソフトウェア、専用ブラウザ、グループウェア、通信回線、インターネット接続サービス等

● ナレッジ・マネジメント関連ツール

ナレッジ・マネジメント関連ソフトウェア、検索エンジン、グループウェア等

● 不正アクセス・機密情報漏洩・訴訟対応関連

デジタル・フォレンジックサービス、e-ディスカバリー対策サービス等

● 模倣品対策

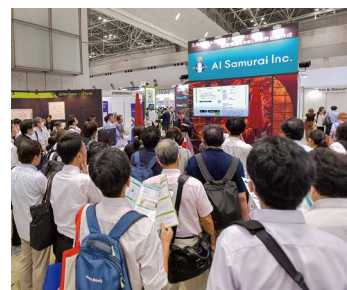
物理的およびデジタルソリューション

印刷技術(用紙、印刷、製版、インキ、ホログラム)、NFT、タイムスタンプ、インターネット監視システム、RFID、物体指紋認証技術、画像認識技術等

● 人材育成等のための教育・研修サービス

知財人材の掘り起こし等

● 官公庁・団体・支援機関・大学等



出展要項

出展申込締切日:2025年4月30日(水)

出展小間規格

1小間=6m²(間口3.0m×奥行2.0m×高さ2.7m)

※側壁、後壁のみ設置(角小間の通路面は側壁なし)

出展料

1小間=385,000円(税込)

出展料に含まれる費用

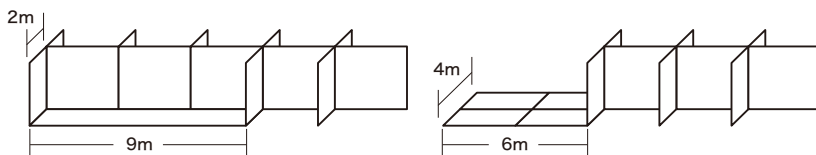
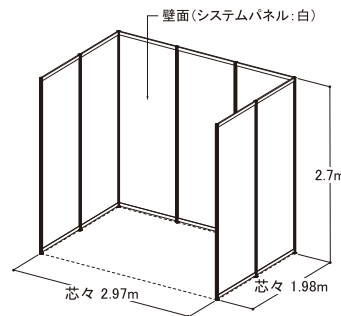
- ・基礎小間(後壁・側壁/オクタノルム使用)
- ・基準時間内の会場使用料金
- ・共用施設の工事費および維持費
- ・来場者プロモーション費
- ・ユーザー向け招待状(希望枚数分)
- ・来場者サービスにかかわる費用(会場案内などの制作)
- ・会場事務局運営・安全管理・警備費用

出展料に含まれない費用

- ・出展者の自社小間装飾費、搬入費および運営費用
- ・電気・ガス・水道などの設備(一次幹線工事費および二次側工事費と使用料)
- ・インターネット回線、臨時電話などの通信回線の架設費用と通信料金
- ・自社出展物および対人傷害などの保険料
- ・会場設備・備品および他社展示物の破損・紛失弁償代
- ・放置された装飾資材などの残材、ゴミ処分に係る費用
- ・その他通常出展料に含まれない費用とみなされるもの

小間形態・装飾高さ制限

1~3小間	並列小間のみ 高さ2.7mまで装飾可能
4小間	並列小間、ブロック小間より選択可能 高さ4mまで装飾可能(但し、基礎壁面から1mセットバックした部分のみ)
5小間	並列小間のみ 高さ4mまで装飾可能(但し、基礎壁面から1mセットバックした部分のみ)
6小間以上	4面開放の独立小間 高さ5mまで装飾可能 ※並列・変形小間をご希望の場合は事務局までご相談ください



※3小間並列小間の場合

※4小間ブロック小間の場合

- 出展のお申し込みは、オンライン申込または別途申込書に必要事項をご記入のうえ、事務局までメールまたはFAX、郵送でお送りください。
- 展示小間位置は、小間数、申込順、実演の有無等を考慮し、事務局で決定します。
- 出展申込書提出後の出展の取り消しは原則としてできません。請求書送付後のキャンセルは出展料全額の100%を取消料とします。

パッケージ装飾

小間装飾を簡易に行うためのパッケージプランをご用意いたします。

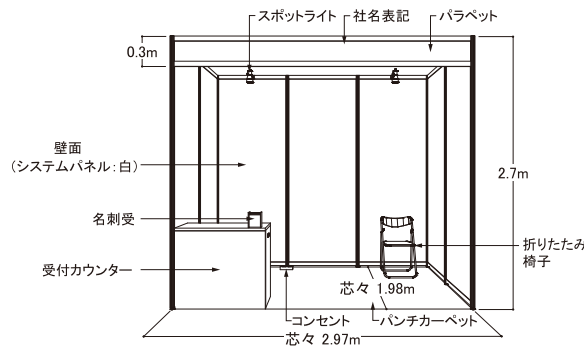
出展料 + 158,400円(税込)

1小間タイプ

壁面(システムパネル:白)/パラペット(白)/受付カウンター/床面(カーペット貼り、ブルー・エンジ・グレー・グリーンから選択)/LED蛍光灯20W×1/LEDスポットライト15W×2/折りたたみ椅子×1脚/名刺受×1ヶ/社名表示/電気幹線工事費及び使用料(1kw以内)/コンセント×1ヶ

※2小間以上のパッケージ装飾をご希望の方は事務局までお問い合わせください

※詳細、追加オプション備品は出展者説明会にて配布する出展者マニュアルにてご案内いたします



出展者プレゼンテーション

会期中に開催する貴社PRセミナー。ブースとの連動で出展効果を高めます。

日時 2025年9月10日(水)~9月12日(金) 10:00 ~17:00内の45分間

会場 特設セミナー会場(シアター形式)または東京ビッグサイト会議棟

発表料金 1セッション **165,000円(税込)**

運営方法 ①聴講無料(各回総入替制)

②受付・進行は出展者が各自でご担当ください(受付時の名刺回収など、運営はお任せいたします)

会場設備 受付(机、椅子)、聴講席、演台、マイクセット、プロジェクター、スクリーン、インターネットに接続したパソコン

PR

案内状、ホームページ等に社名・発表タイトル(テーマ)を掲載

※申込書に30字以内で発表タイトル(テーマ)をご記載ください

※終了後、会場や使用備品は現状復帰にてご返却くださいますようお願いいたします

その他

- ・出展企業のみ参加となります
- ・プレゼンテーション発表日、時間につきましては主催者側で決定いたします
- ・先着順で満杯になり次第、募集を締め切ります

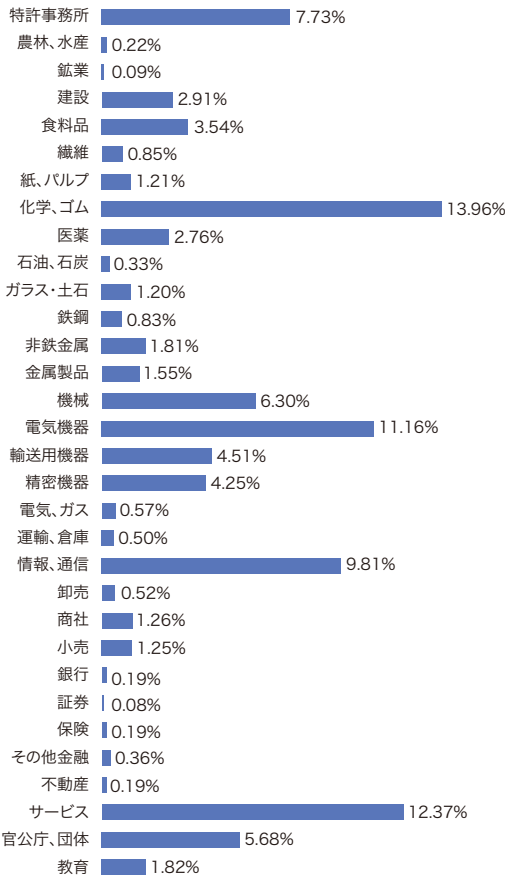
前回レポート 2024知財・情報フェア&コンファレンス

知的財産・特許に関係する専門性の高い方々に多数ご来場いただきました!

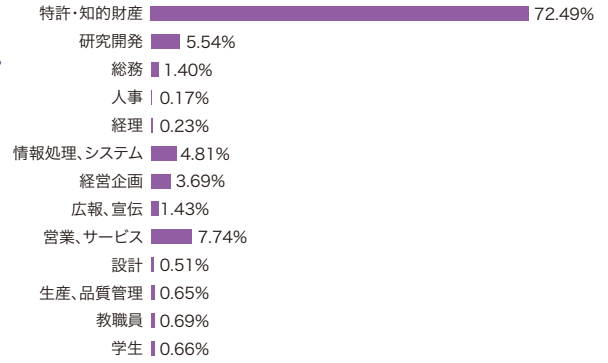
■ 会期 2024年10月2日(水)~4日(金)
 ■ 会場 東京ビッグサイト 西3・4ホール
 ■ 出展者数 141社・団体(共同出展者含む)/285小間
 ■ 来場登録者数 13,032人

来場登録者分析

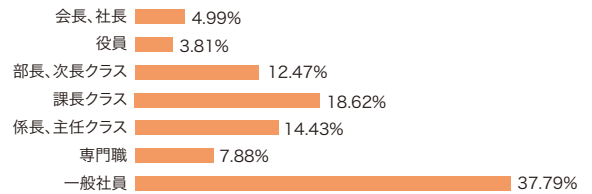
業種別



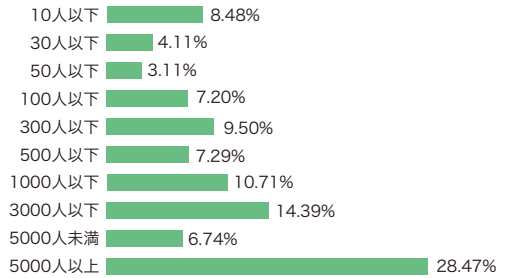
職種別



役職別



従業員数別



出展会社・団体

(五十音順)

- | | | |
|--|--|--|
| <p>あ アール・ダブルユー・エス・グループ
 株式会社アイアルディー
 株式会社アイバクトリ
 株式会社IPエージェント
 アイ・ピー・ファイン(株)
 アイビーリサーチ(株)
 株式会社IP-RoBo
 株式会社アイピコ
 株式会社AIRI
 Axeliidea(株)/イノベーションIP・コンサルティング(株)
 旭化成(株)
 株式会社ASU
 アズテック(株)
 株式会社アナクア
 株式会社アビリティ・インタービジネス・ソリューションズ
 ANDREA SOMMERアンドレア・ゾンマードイツ特許事務所
 株式会社アンプリファイド・エーアイ</p> <p>い 株式会社イバテント
 Iolite Softwares Private Limited
 Iprova
 株式会社INXI
 イントラリンクス(同)
 インパテック(株)
 WIS知財コンシェル(株)
 株式会社ウィズドメイン
 株式会社WIPS
 Wellspring Japan(同)</p> <p>え 株式会社AI Samurai
 AOSデータ(株)
 XLSCOUT TT CONSULTANTS
 NGB(株)/日本ビジネス翻訳(株)</p> <p>か (一社)化学情報協会
 株式会社川村インターナショナル</p> <p>き Kim & Stewart LLP
 キヤノン(株)</p> <p>く Questel(サイバーパテント(株))
 クラリベイト・アナリティクス・ジャパン(株)
 クルツジャパン(株)
 株式会社クロスランゲージ</p> <p>こ (一財)工業所有権協力センター
 (独)工業所有権情報・研修館(知財情報部、知財人材部)
 KOREA IP SERVICES(Sponsored by KIPO)
 Korea Institute of Patent Information(KIPI)</p> | <p>さ 株式会社サイエンスインパクト
 サガシアスリサーチ(株) / 株式会社サンガムIP
 弁理士法人坂本国際特許商標事務所
 株式会社サン・フレア</p> <p>し GMOブランドセキュリティ(株)
 株式会社シーセツト
 上海光華特許事務所
 正林国際特許商標事務所/IPイノベーション(株)
 深セン市賽恩倍吉知識産権代理有限公司</p> <p>す スピーダ
 Smart-IP(株)</p> <p>せ 株式会社世</p> <p>そ 園田・小林弁理士法人</p> <p>た 弁理士法人太陽国際特許事務所
 台湾アドバンス特許商標事務所</p> <p>ち 株式会社財コーポレーション
 株式会社財塾
 CHADHA & CHADHA IP
 中央光学出版(株)
 中国知識産権出版社有限責任公司(IPPH)</p> <p>つ 角田特許事務所/株式会社IPRC</p> <p>て テクノリサーチ(株)/株式会社パソナレッジパートナー
 株式会社デジタルキロン
 テスコ(株)
 株式会社デンネマイヤー/デンネマイヤー特許事務所</p> <p>と 東芝デジタルソリューションズ(株)
 トヨタテクノカルディベロップメント(株)
 弁理士法人永井国際特許事務所
 株式会社ニースエクスプローラ
 日本アイアール(株)
 日本国特許庁
 (一財)日本特許情報機構
 (一財)日本特許情報機構(国際協力):USPTO・EPO・WIPO・IPPH・KIPI
 日本パテントデータサービス(株)</p> <p>ね 株式会社ネットワークス</p> <p>ほ PurpleVine IP Group
 PatSnap
 PatSeer Technologies Pvt. Ltd.
 (一社)発明推進協会
 株式会社発明通信社
 パテント・インテグレーション(株)
 パテントサロン
 Patentfield(株)</p> | <p>株式会社バテント・リザルト
 パナソニック ソリューションテクノロジー(株)
 パリビューネックス(株)</p> <p>ひ 株式会社日立製作所/株式会社社会情報サービス/株式会社システムズ/株式会社ニッセイコム</p> <p>ふ Fovea IP Japan(株)
 フューチャーアーキテクト(株)
 Phrase
 株式会社プロバティ</p> <p>へ ベーステクノロジー(株)
 北京康信知識産権代理有限公司
 北京金信知識産権代理有限公司
 北京三友知識産権代理有限公司 / 三友国際知財サービス(株)
 北京鉦霖知識産権代理有限公司
 北京品源知識産権代理有限公司
 北京摩知輪科技(株)
 北京李高知財コンサルティングサービス有限責任公司
 株式会社ベスト・システム・リサーチ</p> <p>ほ 株式会社翻訳センター</p> <p>み 株式会社ミガリオ</p> <p>る 株式会社root ip</p> <p>れ 株式会社レイテック
 レクシスネクシス・ジャパン(株)</p> <p>ろ 株式会社ロジック・マイスター</p> <p>わ Wert Intelligence Co., Ltd.</p> |
|--|--|--|

知財情報パネル特設展示コーナー

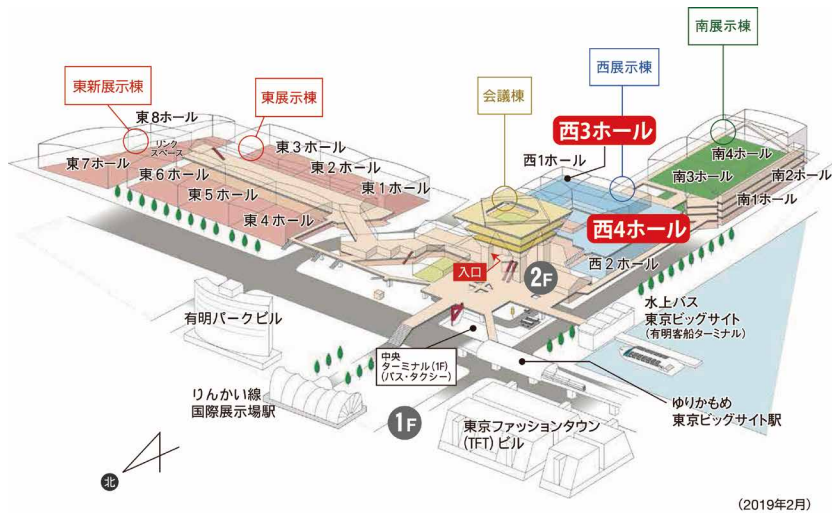
- 石川県
 公立大学法人大分県立芸術文化短期大学
 株式会社らぼろコンサルティング
 (一社)知財金融協会
 DOO(日本デザイン団体協議会)
 国立大学法人東京科学大学【(旧)東京工業大学・東京医科歯科大学】
 国立大学法人東北大学
 特許庁(地域・中小企業支援チーム)
 (一社)日本知的財産協会
 日本ライセンス協会
 福島県
 不正商品対策協議会/(一社)コンテンツ海外流通促進機構
 国立大学法人北海道国立大学機構
 国立大学法人北海道大学
 国立大学法人山口大学・知的財産センター

開催までのスケジュール(予定)

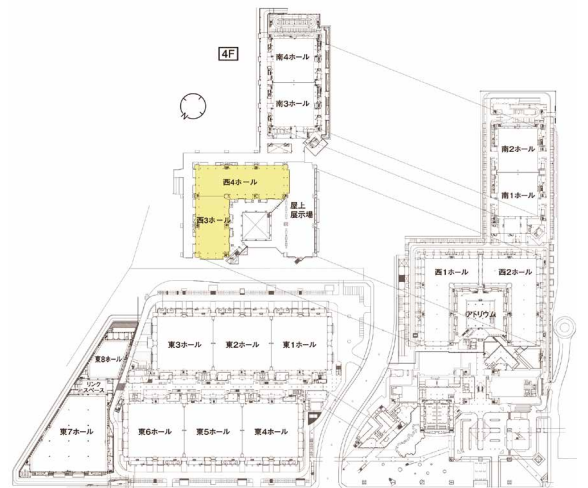
2025年

4月30日(水)	5月末	6月上旬以降	9月8日(月)	9月9日(火)	9月10日(水)	9月11日(木)	9月12日(金)	11月頃
出展申込締切 順次請求書を 送付いたします	出展者説明会 小間レイアウト の発表、出展者 マニュアルの配布	広報宣伝活動 来場招待券の 配布、HP更新、 広告掲載など	基礎装飾 出展者搬入・設営	出展者搬入・ 設営・装飾	会期1日目 10:00~17:00	会期2日目 10:00~17:00	会期3日目 10:00~17:00 撤去・搬出 17:00~	報告書の送付

東京ビッグサイト 館内立面図



全体平面図



同時開催展

SENSOR EXPO JAPAN 2025(センサエキスポジャパン)

センサ・コントロールとその応用技術、機器、システムネットワークに関する専門展示会

主催 産経新聞社

測定計測展2025

測定・計測関連の機器・技術が一堂に集まる国内唯一の展示会

主催 日本光学測定機工業会 日本精密測定機器工業会 特別協力 産経新聞社

TEST2025 第18回総合試験機器展

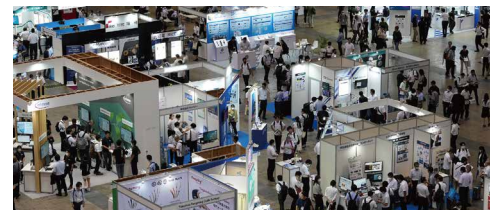
材料試験&環境試験と計測、評価に関する国内唯一の総合展

主催 日本試験機工業会

第27回 自動認識総合展

バーコード、RFID、画像認識などの自動認識製品・技術とソリューションの専門展示会

主催 一般社団法人日本自動認識システム協会 展示会事務局 株式会社シー・エヌ・ティ



関連展示会との同時開催により、関連応用分野から多数の来場者が訪れます。
(間仕切りを設けない相互入場制にて調整予定)

お申し込み・お問い合わせ

産経新聞社 コンベンション事業部 知財・情報フェア&コンファレンス事務局

〒100-8079 東京都千代田区大手町1-7-2

Tel:03-3273-6180 Fax:03-3241-4999 E-mail:patent@sankei.co.jp



オンライン出展申込はこちら